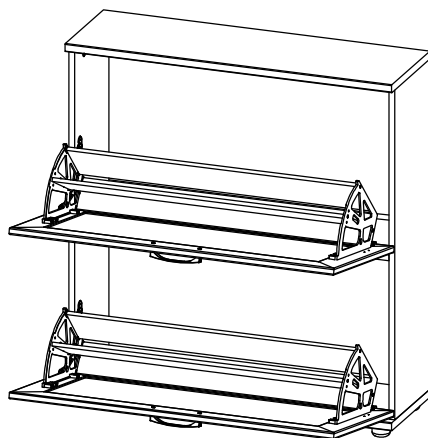
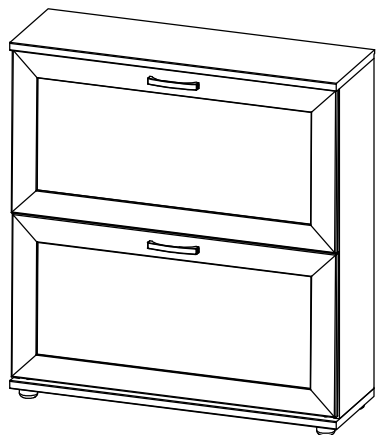


ООО "Уют Сервис"  
 тел.(812)336-89-90  
 Серия Мебели "Гарун К"  
 Обувница (арт.732)

№1. Эксцентрик  8шт.	№2. Дюбель к эксцентрику  8шт.	№3. Шкант 8x30  8шт.	№4. Монтажная планка  4шт.	№5. Петля вкладная  4шт.	№6. Опора регулируемая  4шт.	№7. Обувной механизм  2 компл.
№8. Саморез 4x16  34шт.	№9. Заглушка d17  8шт.	№10. Уголок метал.  2шт.	№11. Ручка  2шт.	№12. Ключ 4 мм  1шт.	№13. Петля антресольная  2 компл.	№14. Гвозди 2x20  40шт.



номер пакета	обозначение пакета	наименование пакета	кол.-во пакетов
пакет 1/2	СБ732	Стенки боковые	1
пакет 2/2	СГ731	Стенки горизонтальные	1
пакет	Д909.01	Фасад двери (вставка ЛДСП)	2
		Общее кол.-во пакетов, шт.	4

№15. Стяжка межсекционная  2шт.	№16. Эксцентрик пластиковый  4шт.	№17. Дюбель эксцентрика пласт  4шт.
--	--	--

**Уважаемый покупатель.**

Для удобства транспортировки и предохранения от повреждения мебель поставляется в разобранном виде.

В целях повышения надежности и долговечности изделий, улучшения их качества, повышения эстетичности и комфорта, производитель оставляет за собой право совершенствования конструкции изделий, замены крепежной фурнитуры без внесения изменений в настоящую инструкцию. Прежде чем приступить к сборке, внимательно ознакомьтесь с настоящей инструкцией.

**Правила сборки.**

Сборку следует производить на ровном полу, покрытом тканью или бумагой, во избежание повреждений кромок и загрязнения мебели. Необходимо соблюдать осторожность, чтобы не повредить поверхности деталей. Крепление деталей должно быть прочным, без допусков на качество.

**Подготовка к сборке.**

1. Проверьте комплектность каждого пакета.
2. Проверьте наличие фурнитуры и метизов.
3. Перед началом сборки необходимо определить расположение деталей в изделии в соответствии со схемой сборки.

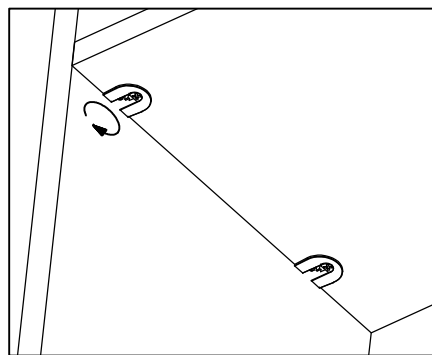
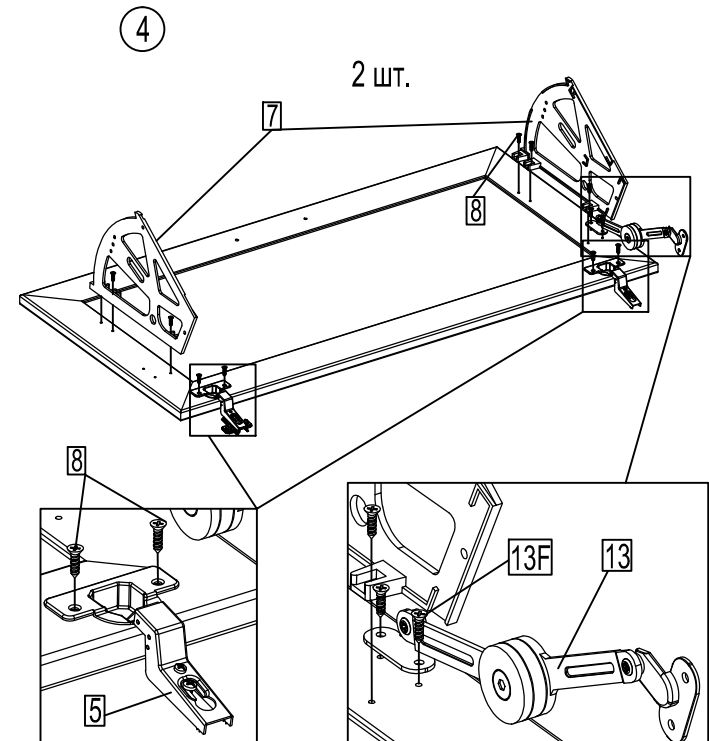
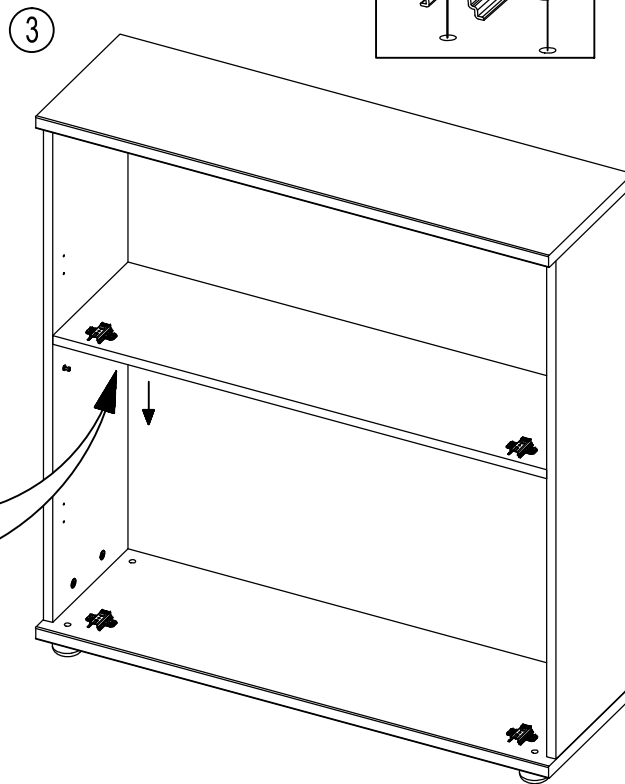
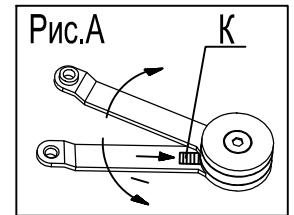
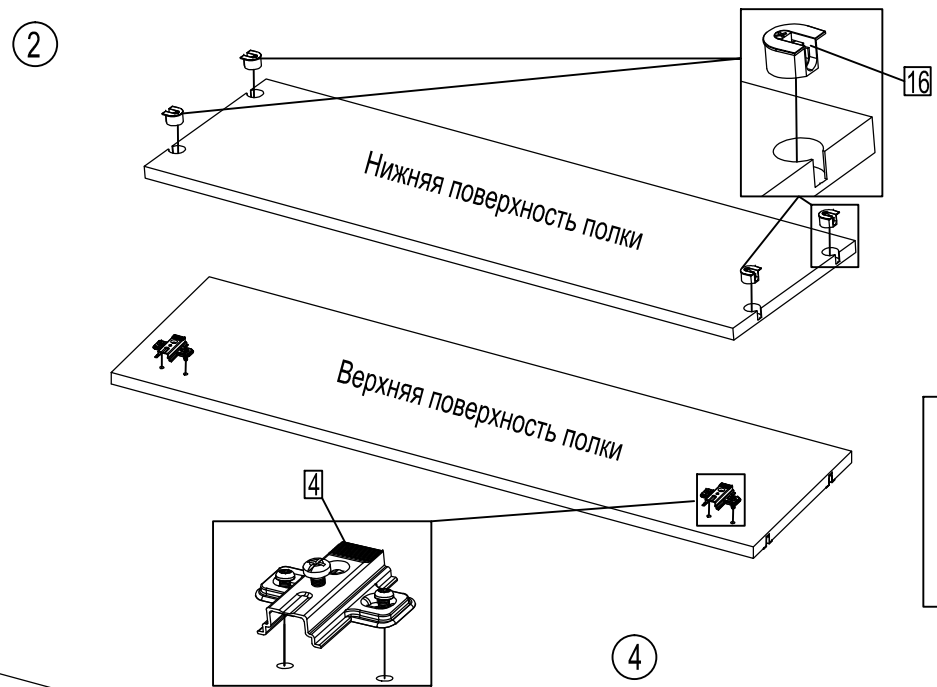
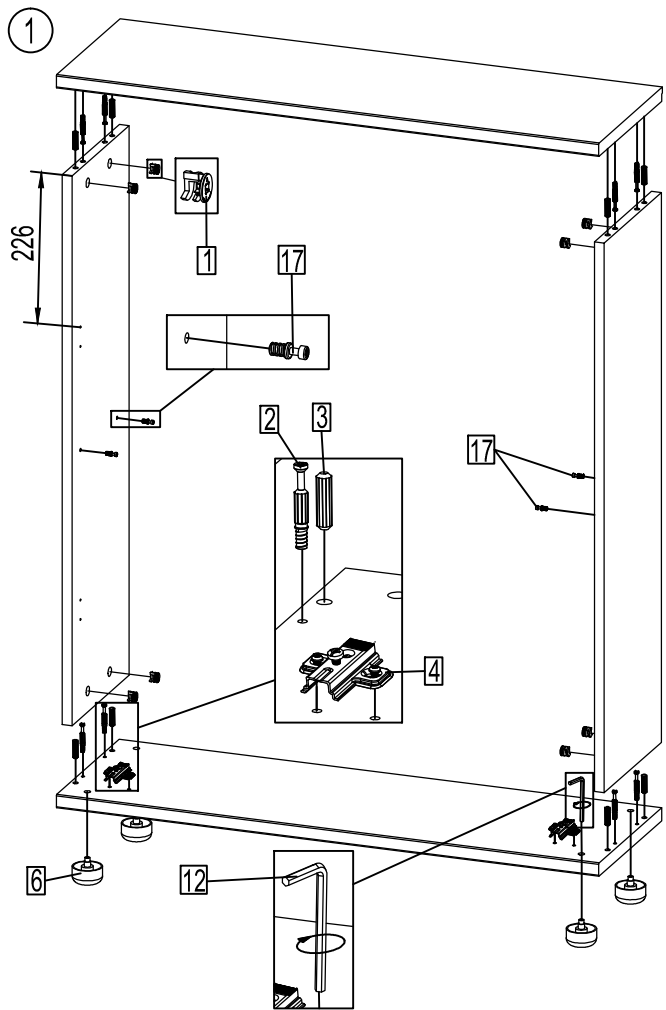
**Рекомендации по сборке, эксплуатации и уходу за мебелью.**

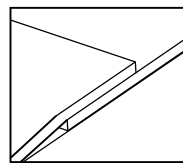
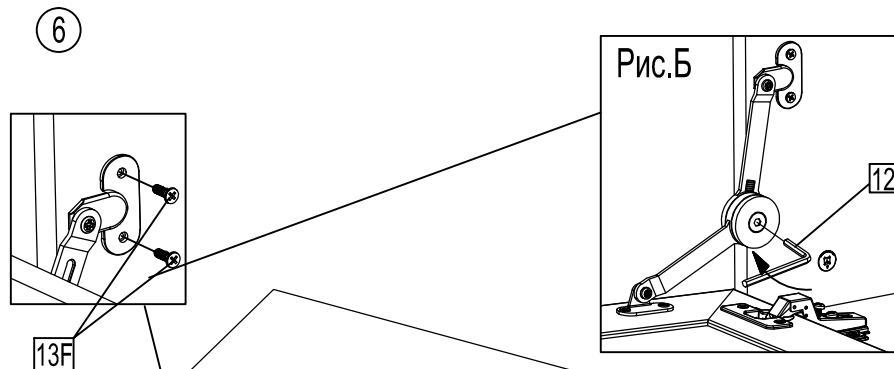
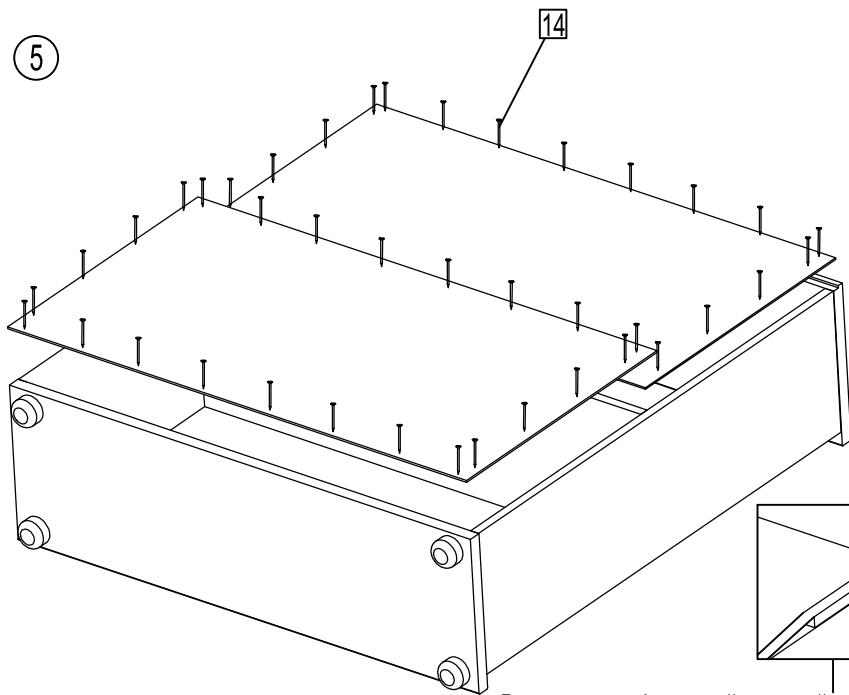
1. Мебель рекомендуется эксплуатировать в помещениях с температурой не ниже +10°C и влажностью 65+/-15 %.
2. Изделие не рекомендуется устанавливать вблизи сырых стен или источников тепла (печей, батарей или других отопительных приборов). Не проливать жидкости на поверхности изделия!
3. Соединения с помощью винтов, шурупов, и стяжек необходимо периодически проверять и производить их затяжку.
4. Удаление пыли с поверхности мебели следует производить сухой мягкой тканью или специальными салфетками. Для сохранения внешнего вида мебели рекомендуется периодически производить обработку поверхностей специальными составами, предназначенными для ухода за мебелью, в соответствии с инструкцией по их применению. Выполнение данных условий позволит в течении длительного времени сохранить эстетические и эксплуатационные качества наших изделий.

**Гарантии изготовителя:**

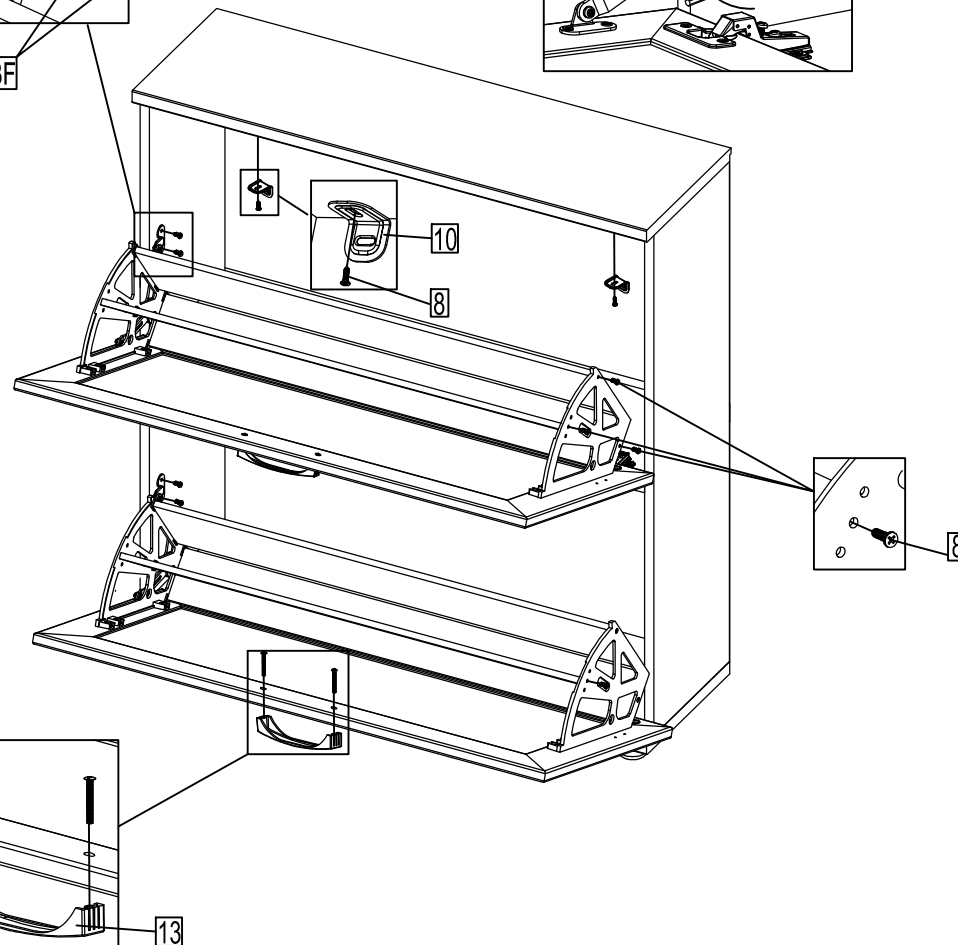
1. Приобретая изделия мебели, убедитесь в отсутствии механических повреждений.
2. Компания несет ответственность за соответствие товара предъявленным требованиям, при условии соблюдения правил транспортировки, сборки и ухода за мебелью.
3. Претензии от покупателей принимаются магазинами, продавшими товар в течении 24 месяцев со дня продажи, с обязательным приложением товарного чека и упаковочного талона.

Благодарим Вас за покупку и выражаем уверенность, что при соблюдении правил сборки и условий эксплуатации мебель будет надежно служить Вам в течении длительного времени.





В связи с унификацией деталей задних стенок допускается их установка с нахлестом.



**Набор мебели для общей комнаты "Гарун К"**  
**Обувница арт.732**

Изготовитель: ООО "Уют Сервис"

197374, РОССИЯ, г.Санкт-Петербург, ул.Мебельная, дом 5, лит. Б,  
 помещение 05Н, тел. (812) 336-89-90, электронная почта: mta@u-servis.spb.ru  
 ГОСТ 16371-2014, ТР ТС 025/2012

Протокол испытаний №678-11969-2020 от 20.04.2020г.,  
 678-11968-2020 от 17.04.2020г.

Испытательная лаборатория промышленной продукции АНО "ЦСИ "Метроном"  
 (рег. № RA.RU.21ДМ80, схема декларирования-ЗД)

ДЕКЛАРАЦИЯ О СООТВЕТСТВИИ

ЕАЭС N RU Д-РУ.МН33.В.00443/20 от 19.05.2020

срок действия: до 18.05.2023г.

Функциональное и эксплуатационное назначение:

Бытовая мебель. Мебель для хранения (корпусная)

Гарантийный срок: 24 месяца

Срок службы: 10 лет

Дата выпуска:

ОТК



## Порядок сборки:

1. Перед сборкой необходимо собрать вместе всю фурнитуру из пакетов.
2. На нижнюю горизонтальную стенку установить регулируемые опоры №6. Регулировка позволит компенсировать неровность пола и исключить перекос корпуса. Вставьте ключ №12 в регулировочное отверстие опоры и поверните в ту или иную сторону (приподнимая или опуская горизонт).
3. В нижнюю и верхнюю горизонтальные стенки завернуть дюбель эксцентрика №2, установить шканты №3. В боковые стенки установить эксцентрики №1, завернуть дюбеля пластикового эксцентрика №17. На посадочные места нижней горизонтальной стенки установить монтажные планки петли №4 и закрепить их евровинтами.
4. Собрать корпус по рисунку, фиксируя детали поворотом внутренней части стяжки по часовой стрелке. Места крепления закрыть заглушками №9 (Рис.1).
5. В полку на посадочные места установить эксцентрики пластиковые №16 с нижней стороны, а также монтажную планку петли №4 с обратной стороны полки и закрепить их евровинтами. Установите полку эксцентриками вниз на дюбели №17 (установленные в боках) и закрепите ее поворотом эксцентрика по часовой стрелке.
6. Стенку заднюю прибить гвоздями №14, соблюдая прямоугольность конструкции (Рис.5). В связи с унификацией деталей задних стенок допускается их установка с нахлестом.
7. **Внимание!** Перед установкой антресольной петли необходимо проверить: Рычаги антресольной петли должны расходиться с усилием, а сходиться без усилия. Для смены режима открывания, антресольная петля содержит специальный переключатель "К" (см. рисунок А).
8. В двери на посадочные места установить: а)петли №5, закрепив их при помощи саморезов №8; б)петлю антресольную №13, закрепив ее саморезами из комплекта; в)обувной механизм №7, закрепив его саморезами №8 (Рис.4)
9. Далее необходимо навесить двери и произвести регулировку с помощью регулировочных винтов на петлях, а также необходимо закрепить второй кронштейн антресольной петли №13 на боковой стенке, закрепив его саморезами из комплекта.
10. Установить планки в обувной механизм и закрепить их при помощи саморезов №8 (Рис.6).
11. Отрегулировать усилие открывания двери можно при помощи ключа №12, установите его в отверстие на антресольной петле и поверните (Рис.5).
12. Внимание! Для того, чтобы досверлить отверстия под ручку нужно положить дверь на горизонтальную поверхность лицевой стороной вниз, подложив под место выхода сверла обрезок древесины (ДСП,МДФ), сверлить на максимальных оборотах сверла и минимальной подачи.Установите ручки №11 на двери, используя винты из комплекта ручки.
- 13.Рекомендуем для безопасности закрепить обувницу к стене при помощи уголков №10. Уголок прикрепить к верхней горизонтальной стенке саморезами №8 и через заднюю стенку обувницы к стене. Для крепления к стене используйте крепеж в зависимости от вида Вашей стены.
14. При необходимости соедините обувницу с соседней секцией при помощи межсекционной стяжки №15.
- 15.Вырезать этикетку и приклеить снаружи на заднюю стенку.